

FR

DE

EN

NL

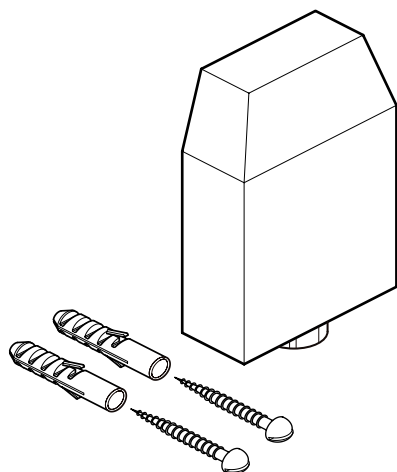
IT

ES

PL

RU

AD251



C002448-A



Notice de montage

Français (page 2)

Sonde extérieure radio

Montageanleitung

Deutsch (Seite 4)

Funk-Außenfühler

Assembly Instructions

English (page 6)

Outside radio-controlled temperature sensor

Montage-instructie

Nederlands (pagina 8)

Buitensensor radio

Istruzioni di montaggio

Italiano (pagina 10)

Sonda esterna radio

Instrucciones de montaje

Español (página 12)

Sonda exterior de radio

Instrukcja montażu

Polski (strona 14)

Bezprzewodowy czujnik temperatury zewnętrznej

Инструкция по монтажу

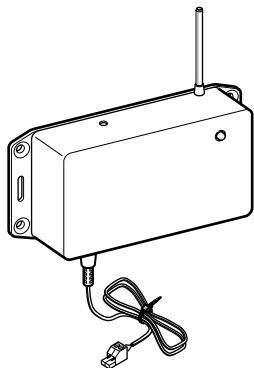
РУССКИЙ (Страница 16)

Беспроводный датчик наружной температуры

Montage de la sonde extérieure


Pour monter la sonde extérieure, procéder comme suit :

1 Appairer la sonde extérieure avec le module radio - Colis AD252



C002449-B

Chaque sonde extérieure intègre d'usine un numéro d'identification unique qui permet au module radio de la reconnaître. Le numéro d'identification est transmis au module radio par la séquence d'appairage.

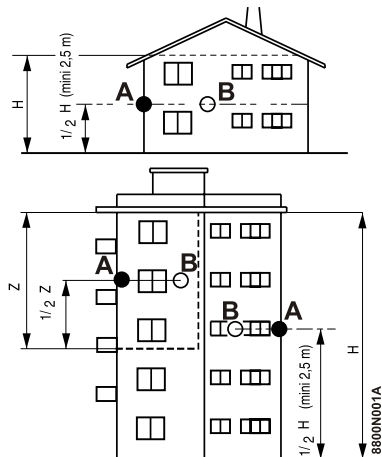
 Se reporter à la notice de montage du module radio.

2 Choisir l'emplacement de la sonde extérieure

Il est important de choisir un emplacement qui permette à la sonde de mesurer correctement et efficacement les conditions extérieures.

■ Emplacements conseillés :

- sur une façade de la zone à chauffer, au nord si possible
- à mi-hauteur de la zone à chauffer
- sous l'influence des variations météorologiques
- protégé des rayonnements solaires directs
- facile d'accès



A : Emplacement conseillé sur un angle

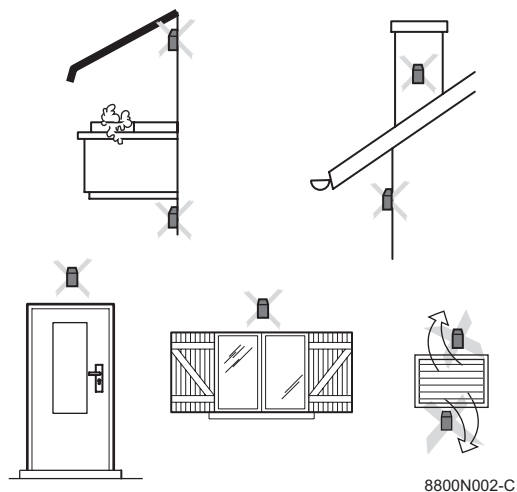
B : Emplacement possible

H : Hauteur habitée et contrôlée par la sonde

Z : Zone habitée et contrôlée par la sonde

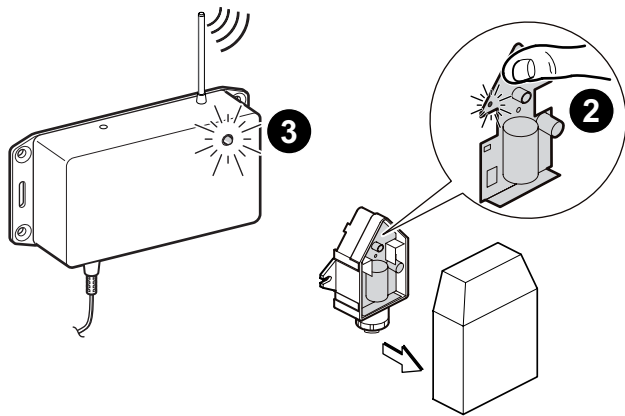
■ Emplacements déconseillés

- masqué par un élément du bâtiment (balcon, toiture, ...)
- près d'une source de chaleur perturbatrice (soleil, cheminée, grille de ventilation, ...)



8800N002-C

3 Tester la réception radio



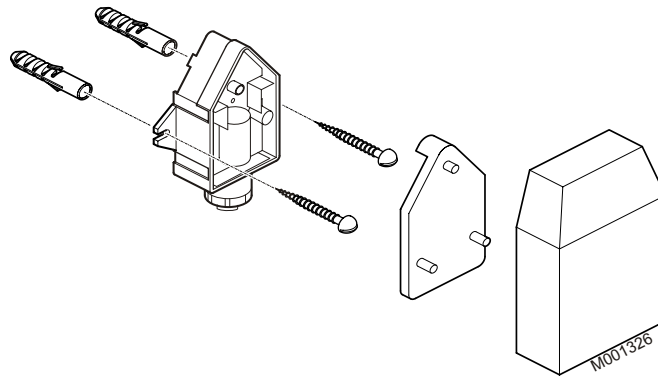
C002450-A

⚠ Des problèmes de réception peuvent apparaître en fonction des matériaux de construction de la maison (épaisseur des murs ou dalles, type de matériaux utilisés).

Lorsque l'emplacement de la sonde extérieure est défini, tester la bonne réception radio entre la sonde et le module radio :

1. Vérifier que le générateur de chauffage est sous tension.
2. Se placer à l'endroit choisi pour installer la sonde. Appuyer sur le bouton de la sonde extérieure.
3. Vérifier que le voyant du module radio clignote toutes les 3 secondes. Dans le cas contraire, la réception n'est pas bonne. Choisir un autre emplacement pour la sonde et recommencer le test.
4. Pour sortir de ce mode, appuyer sur le bouton de la sonde extérieure. Le mode est quitté automatiquement au bout de 5 minutes.

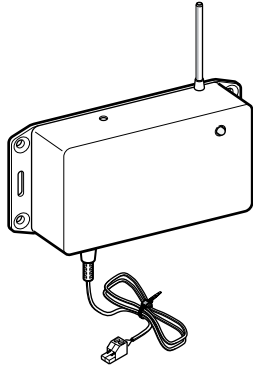
4 Mettre en place la sonde avec les vis et les chevilles livrées



Montage des Außenfühlers


Zur Montage des Außenfühlers wie folgt vorgehen:

1 Den Außenfühler mit dem Funkmodul paaren - Kolti AD252



C002449-B

Jeder Außenfühler besitzt eine werksseitig eingestellte, unverwechselbare Identifikationsnummer, anhand der das Funkmodul ihn erkennen kann. Die Identifikationsnummer wird durch die Paarungssequenz an das Funkmodul übertragen.

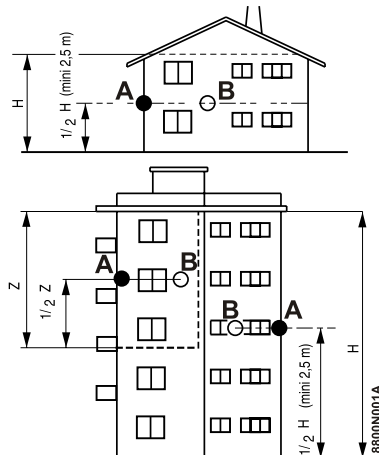
 Weitere Informationen finden Sie in der Bedienungsanleitung des Funkmoduls.

2 Den Anbringungsort des Außenfühlers wählen

Es ist wichtig, einen Anbringungsort zu wählen, an dem der Fühler die Außenbedingungen korrekt und wirksam messen kann.

■ Empfohlene Anbringungsorte:

- an einer Außenwand des zu beheizenden Bereichs, möglichst an einer Nordwand
- in mittlerer Höhe des zu heizenden Gebäudeabschnitts
- den schwankenden Wetterbedingungen ausgesetzt
- geschützt vor direkter Sonneneinstrahlung
- leicht zugänglich



A: Empfohlener Einbauort an einer Ecke

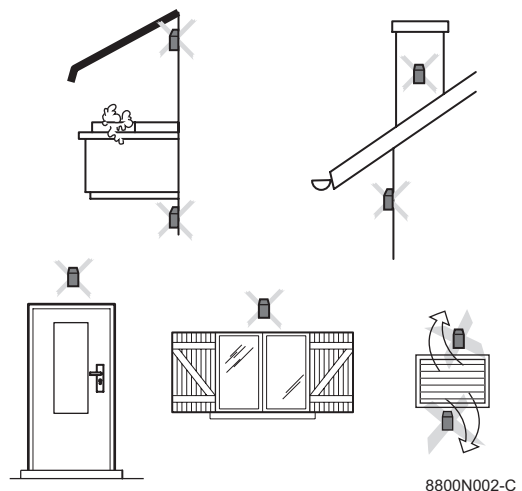
B: Möglicher Einbauort

H: Bewohnte und vom Fühler kontrollierte Höhe

Z: Bewohnter und vom Fühler kontrollierter Bereich

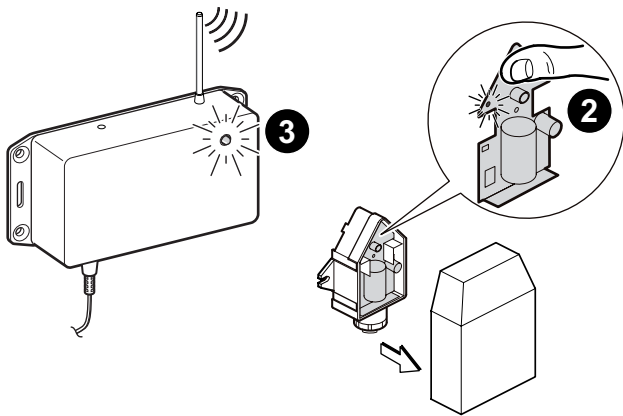
■ Nicht empfohlene Anbringungsorte

- hinter einem verdeckenden Gebäudeelement (Balkon, Dachvorsprung usw.)
- in der Nähe einer störenden Wärmequelle (Sonne, Schornstein, Belüftungsgitter usw.)



8800N002-C

3 Den Funkempfang testen

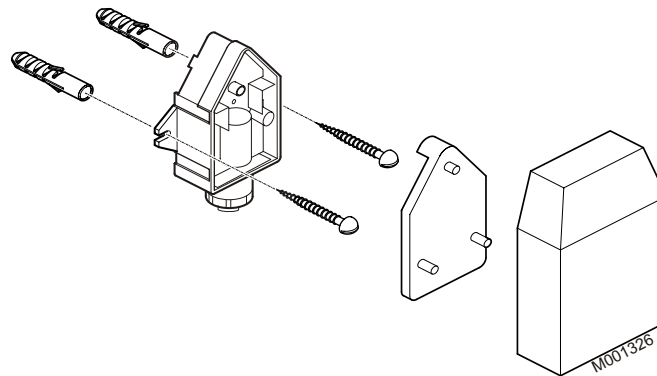


! Auf Grund der für das Gebäude verwendeten Baumaterialien (Stärke der Mauern oder Platten, Art der eingesetzten Baustoffe) können Empfangsstörungen auftreten.

Wenn der Anbringungsort des Außenfühlers festgelegt wurde, den korrekten Funkempfang zwischen Fühler und Funkmodul testen:

1. Sicherstellen, dass der Heizgenerator mit Strom versorgt wird.
2. Sich an den zur Installation des Fühlers vorgesehenen Installationsort begeben. Auf die Taste des Außenfühlers drücken.
3. Überprüfen, ob die Leuchte des Funkmoduls alle 3 Sekunden blinkt. Andernfalls ist der Empfang nicht gut. Einen anderen Anbringungsort für den Fühler wählen und den Test wiederholen.
4. Um diese Betriebsart zu verlassen, auf die Taste des Außenfühlers drücken. Der Modus wird nach 5 Minuten automatisch verlassen.

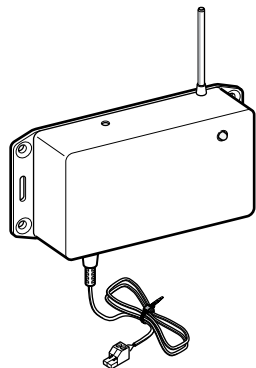
4 Den Außenfühler mit den mitgelieferten Schrauben und Dübeln anbringen



Installing the outside sensor


To mount the outside temperature sensor, proceed as follows:

1 Pair the outside temperature sensor with the radio module - Package AD252



C002449-B

Each outside temperature sensor is given a unique identifying number in the factory, which enables the radio module to recognise it. The identifying number is transmitted to the radio module by the pairing sequence.

 Refer to the assembly instructions for the radio module.

2 Select the position for the outside temperature sensor

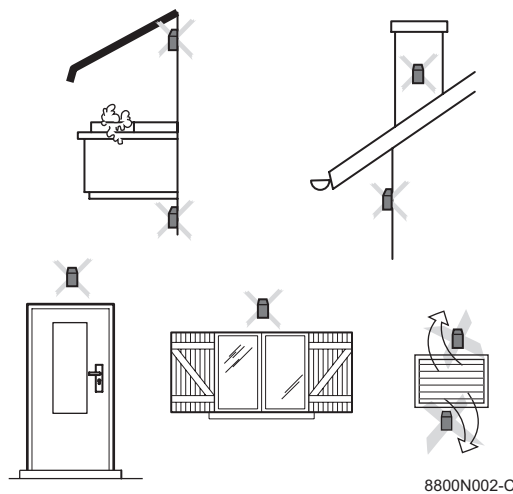
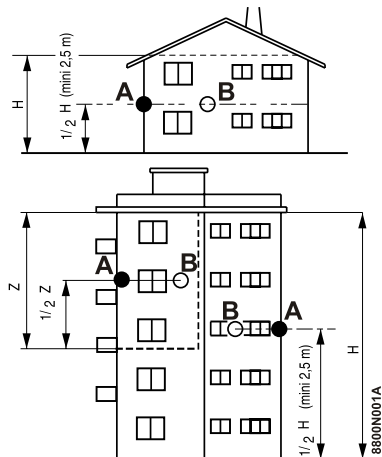
It is important to select a place that allows the sensor to measure the outside conditions correctly and effectively.

■ Advised positions:

- on one face of the area to be heated, on the north if possible
- half way up the wall in the room to be heated
- under the influence of meteorological variations
- protected from direct sunlight
- easy to access

■ Positions to be avoided

- masked by a building element (balcony, roof, etc.)
- close to a disruptive heat source (sun, chimney, ventilation grid, etc.)



8800N002-C

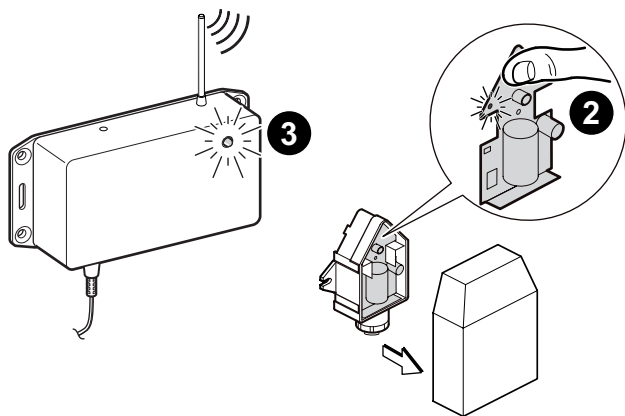
A: recommended position on a corner

B: Possible position

H: Inhabited height controlled by the sensor

Z: Inhabited area controlled by the sensor

3 Test radio reception



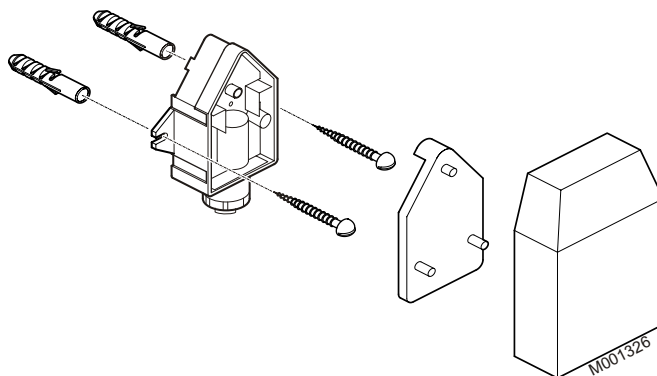
C002450-A

⚠ Reception problems may occur, depending on the construction materials used in the house (thickness of walls or floors, type of materials used).

When the position of the outside temperature sensor has been decided upon, carry out a test to ascertain whether radio reception between the sensor and the radio module is adequate:

1. Check that the heating generator is switched on.
2. Position in the place selected to install the sensor. Press the button on the outside temperature sensor.
3. Check that the light on the radio module flashes every 3 seconds. Otherwise, reception is not good. Select another place for the sensor and carry out the test a second time.
4. To exit this mode, press the button on the outside temperature sensor. The mode is exited automatically after 5 minutes.

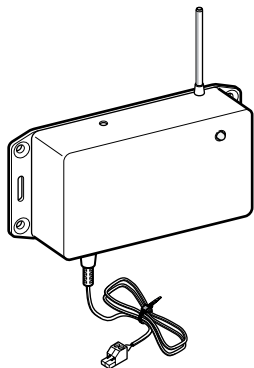
4 Install the sensor using the screws and dowels provided



Montage van de buitensensor

Ga voor het monteren van de buitensensor als volgt te werk:

1 De buitenvoeler combineren met de radiomodule - Colli AD252



C002449-B

Iedere buitensensor heeft standaard een uniek identificatienummer waarmee de radiomodule deze herkennen kan. Het identificatienummer wordt via de combinatiesequentie doorgegeven aan de radiomodule.

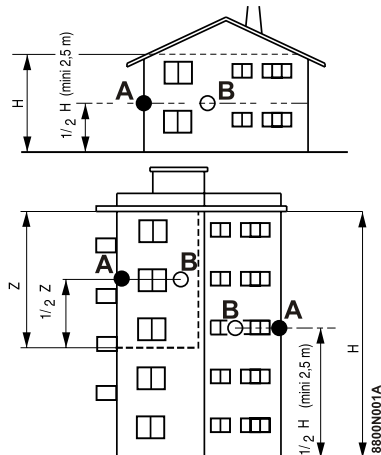
 Zie de montagehandleiding van de radiomodule.

2 Kies de plaats van de buitensensor

Het is belangrijk een plaats te kiezen waar de sensor de buitensituatie goed en efficiënt kan meten.

■ Aangeraden montageplaatsen:

- op een gevel van de te verwarmen zone, indien mogelijk op het noorden
- op halve hoogte van de te verwarmen zone
- onder invloed van weersomstandigheden
- beschermd tegen direct zonlicht
- eenvoudig toegankelijk



A: Aanbevolen montageplaats op een hoek

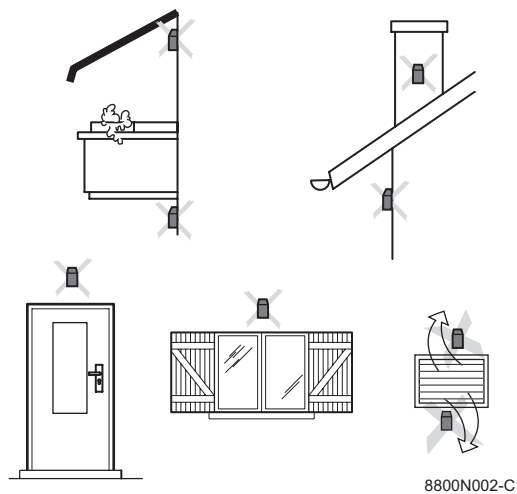
B: Mogelijke montageplaats

H: Bewoonde en door de sensor gecontroleerde hoogte

Z: Bewoonde en door de sensor gecontroleerde zone

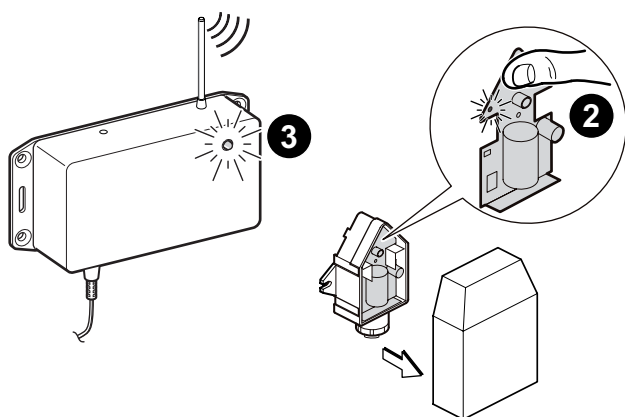
■ Afgeraden montageplaatsen

- gemaskeerd door een element van het gebouw (balkon, dak,...)
- in de buurt van een storende warmtebron (zon, schoorsteen, ventilatierooster...)



8800N002-C

3 Test de radio-ontvangst



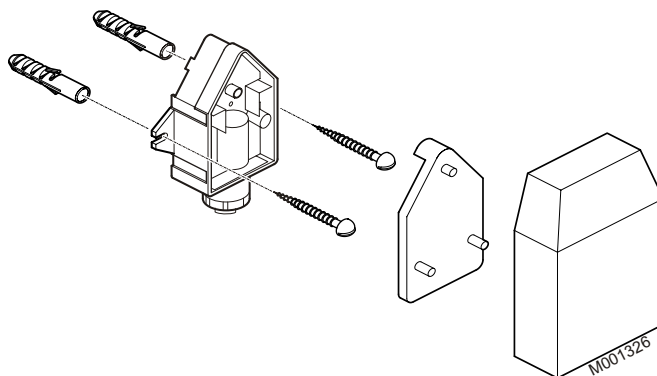
C002450-A

⚠ Ontvangstproblemen kunnen verschijnen aan de hand van de bouwmaterialen van het huis (dikte van de muren of tegels, gebruikte materiaalsoorten).

Wanneer de plaats voor de buitenvoeler bepaald is, moet de goede radio-ontvangst tussen de voeler en de radiomodule getest worden:

1. Controleer of de verwarmingsgenerator onder spanning staat.
2. Ga op de voor de installatie van de sensor gekozen plaats staan. Druk op de knop van de buitensensor.
3. Controleer of het controlelampje van de radiomodule iedere 3 seconden knippert. Zo niet, dan is de ontvangst niet goed. Kies een andere plaats voor de sensor en doe de test opnieuw.
4. Om deze modus te verlaten, drukt u op de knop van de buitensensor. De modus wordt automatisch verlaten na 5 minuten.

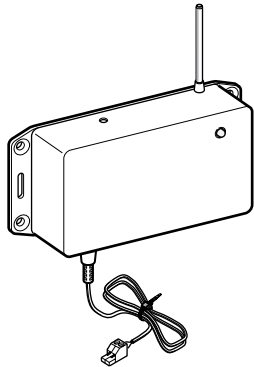
4 Zet de sensor op zijn plaats met de meegeleverde schroeven en pluggen



Montaggio della sonda esterna

Per installare la sonda esterna, procedere nel modo seguente:

1 Accoppiare la sonda esterna al modulo radio - Collo AD252



C002449-B

Ogni sonda esterna è dotata di serie di un numero di identificazione univoco che consente al modulo radio di riconoscerla. Il numero di identificazione viene trasmesso al modulo radio tramite la sequenza di sintonizzazione.



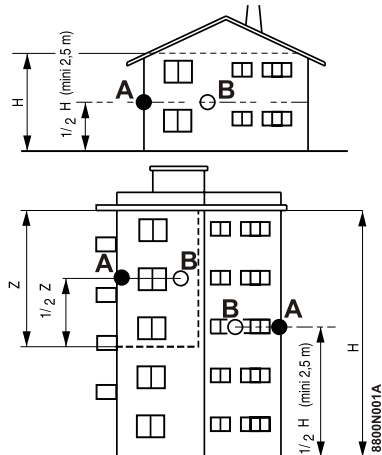
Fare riferimento alle istruzioni di montaggio del modulo radio.

2 Scegliere l'ubicazione della sonda esterna

È importante scegliere una collocazione che consenta alla sonda di rilevare in modo corretto ed efficace le condizioni esterne.

■ Ubicazioni consigliate:

- su una facciata della zona da riscaldare, possibilmente verso nord
- a metà altezza rispetto alla zona da riscaldare
- in una zona influenzata dalle variazioni meteorologiche
- protetta dai raggi diretti del sole
- in una zona di facile accesso



A: Ubicazione consigliata su un angolo

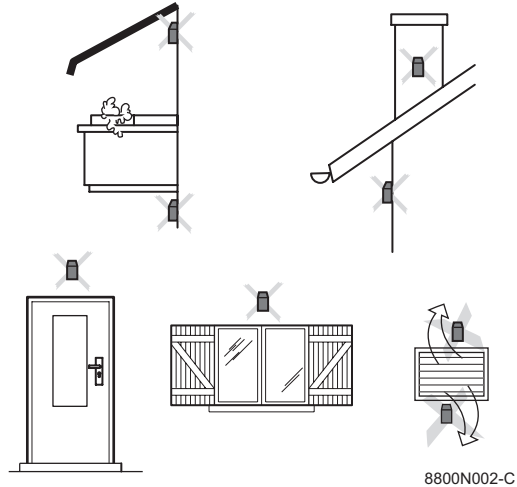
B: Ubicazione possibile

H: Altezza abitata e controllata dalla sonda

Z: Zona abitata e controllata dalla sonda

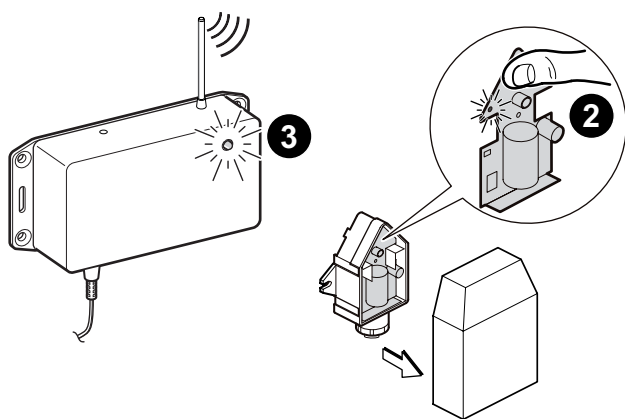
■ Ubicazioni sconsigliate

- nascosta da un elemento dell'edificio (balcone, copertura, ...)
- vicino ad una fonte di calore che crei disturbo (sole, canna fumaria, griglia di ventilazione,...)



8800N002-C

3 Verificare la ricezione radio



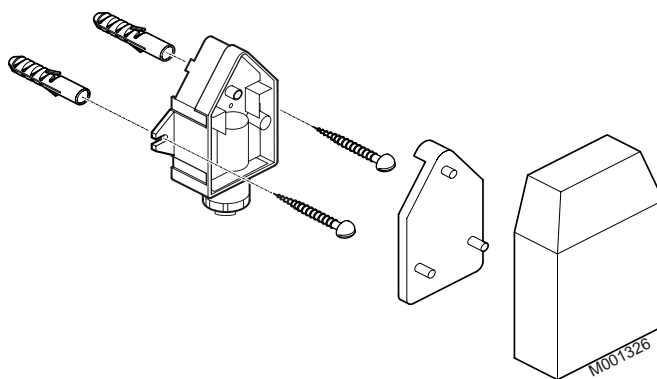
C002450-A

⚠ È possibile che si verifichino problemi di ricezione a seconda dei materiali di costruzione dell'abitazione (spessore dei muri o solette, tipo di materiali utilizzati).

Una volta definito il posizionamento della sonda esterna, testare la buona ricezione radio tra la sonda e il modulo radio:

1. Verificare che il generatore di riscaldamento sia sotto tensione.
2. Sistemarsi nel luogo prescelto in cui installare la caldaia. Premere sul pulsante della sonda esterna.
3. Verificare che la spia del modulo radio lampeggi ogni 3 secondi. In caso contrario, la ricezione non sarà buona. Scegliere un altro luogo di posizionamento per la sonda e iniziare nuovamente il test.
4. Per uscire da questa modalità, premere sul pulsante della sonda esterna. La modalità viene abbandonata automaticamente entro 5 minuti.

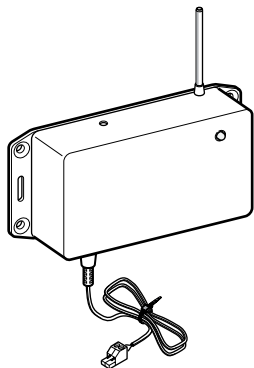
4 Sistemare la sonda mediante le viti e i tasselli forniti



Montaje de la sonda exterior

Para montar la sonda exterior, proceder del siguiente modo:

1 Buscar el par entre la sonda exterior y el módulo de radio - Bulto AD252



C002449-B

Todas las sondas exteriores llevan de fábrica un número de identificación único que permite que el módulo de radio las reconozca. El número de identificación se transmite al módulo de radio a través de la secuencia de búsqueda de par.

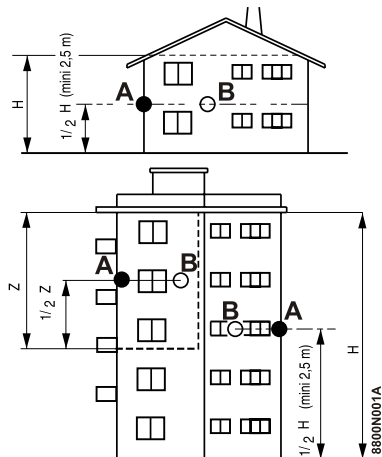
Consultar las instrucciones de montaje del módulo de radio.

2 Escoger el emplazamiento de la sonda exterior

Es importante escoger un emplazamiento que permita a la sonda medir las condiciones exteriores correctamente y de forma eficaz.

■ Emplazamientos aconsejados:

- en una fachada de la zona a calentar, si es posible en la cara norte
- a media altura de la zona a calentar
- bajo la influencia de las variaciones meteorológicas
- protegida de las radiaciones solares directas
- de fácil acceso



A: Emplazamiento aconsejado en un ángulo

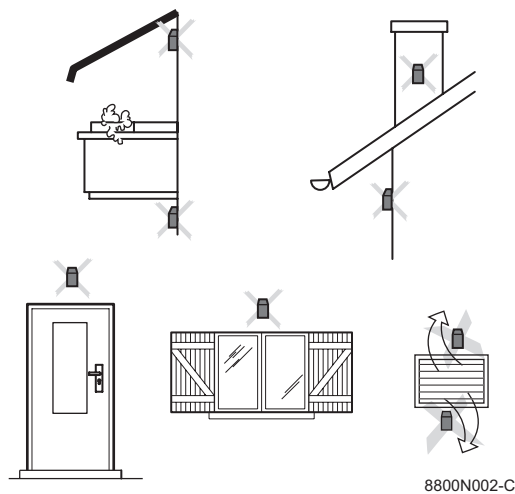
B: Emplazamiento posible

H: Altura habitada que debe controlar la sonda

Z: Zona habitada que debe controlar la sonda

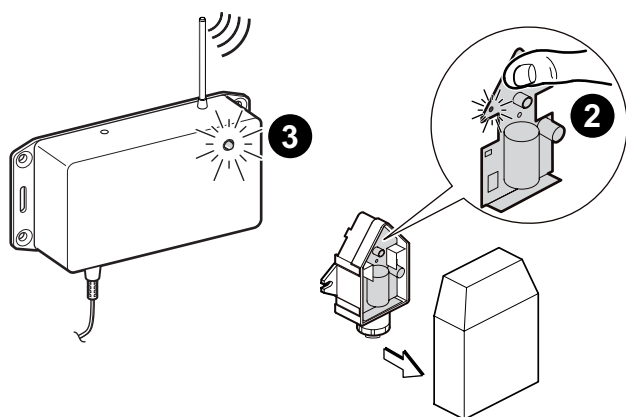
■ Emplazamientos no aconsejados

- oculto por un elemento del edificio (balcón, tejado, etc.)
- cerca de una fuente de calor que pueda interferir (sol, chimenea, rejilla de ventilación, etc.)



8800N002-C

3 Comprobar la recepción de radio



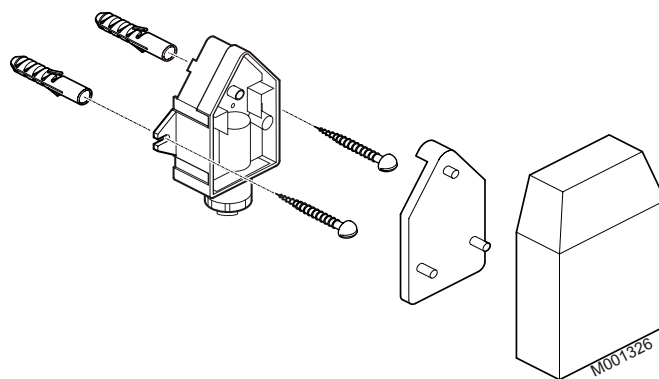
C002450-A

⚠ Pueden aparecer problemas de recepción según el tipo de materiales de construcción de la casa (espesor de las paredes o suelos, tipo de materiales utilizados).

Una vez decidido el emplazamiento de la sonda exterior, comprobar que la recepción de radio entre la sonda y el módulo de radio es adecuada:

1. Comprobar que el generador de calefacción tiene corriente.
2. Colocarse en el lugar escogido para instalar la sonda. Apretar el botón de la sonda exterior.
3. Comprobar que el piloto del módulo de radio parpadea cada 3 segundos. En caso contrario, la recepción no es buena. Escoger otro emplazamiento para la sonda y empezar de nuevo la prueba.
4. Para salir de este modo, apretar el botón de la sonda exterior. El modo se cancela automáticamente al cabo de 5 minutos.

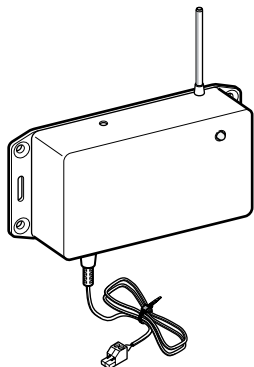
4 Montar la sonda con los tornillos y los pasadores suministrados



Montaż czujnika temperatury zewnętrznej

Aby zamontować czujnik temperatury zewnętrznej należy postępować następująco:

1 Skojarzyć czujnik temperatury zewnętrznej z modułem radiowym - Pakiet AD252



C002449-B

Każdemu czujnikowi temperatury zewnętrznej przydzielono w fabryce unikalny numer identyfikacyjny, który umożliwia rozpoznanie go przez moduł radiowy. Numer identyfikacyjny jest przekazywany do modułu radiowego przez sekwencję kojarzenia.



Dalsze informacje znajdują się w instrukcji montażu modułu radiowego.

2 Wybrać miejsce dla umieszczenia czujnika temperatury zewnętrznej

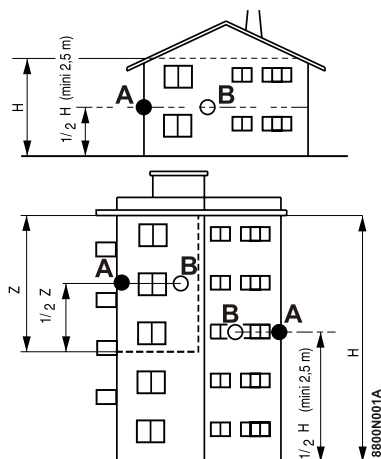
Ważne jest, aby wybrać takie miejsce zainstalowania, w którym czujnik może dokonać prawidłowego i skutecznego pomiaru warunków zewnętrznych.

■ Zalecane miejsca zainstalowania:

- Na ścianie zewnętrznej strefy ogrzewanej, o ile to możliwe - na ścianie północnej
- W połowie wysokości ogrzewanej strefy budynku
- Miejsce z oddziaływaniem zmiennych czynników atmosferycznych
- Chronione przed bezpośrednim oddziaływaniem promieni słonecznych
- Łatwo dostępne

■ Nie zalecane miejsca zamontowania czujnika

- Miejsce osłonięte przez element budynku (balkon, dach, itd.)
- W pobliżu zakłócających źródeł ciepła (słońce, komin, kratka wentylacyjna, itd.)

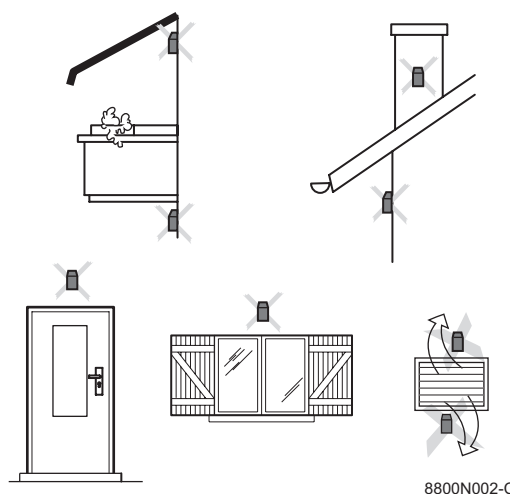


A: Zalecane położenie na narożu budynku

B: Dozwolone miejsce zamontowania czujnika

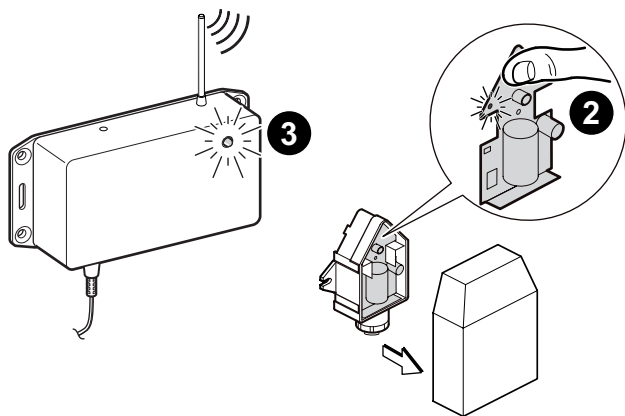
H: Wysokość mieszkalna kontrolowana czujnikiem

Z: Strefa mieszkalna i kontrolowana czujnikiem



8800N002-C

3 Sprawdzić odbiór radiowy



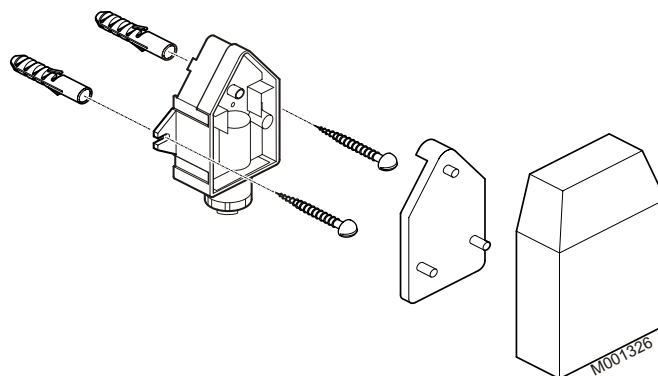
C002450-A

! Mogą pojawić się zakłócenia odbioru, wynikające z zastosowanych w budynku materiałów budowlanych (grubość ścian lub stropów, rodzaj stosowanych materiałów).

Po ustaleniu miejsca zamontowania czujnika temperatury zewnętrznej, należy sprawdzić, czy odbiór radiowy między czujnikiem i modułem radiowym jest prawidłowy:

1. Sprawdzić, czy generator grzewczy jest podłączony do zasilania elektrycznego.
2. Umieścić w miejscu przewidzianym do zainstalowania czujnika. Nacisnąć przycisk na czujniku temperatury zewnętrznej.
3. Sprawdzić, czy lampka modułu radiowego miga co 3 sekundy. W przeciwnym wypadku, odbiór będzie zły. Wybrać inne miejsce zainstalowania czujnika i powtórzyć test.
4. Aby wyłączyć ten rodzaj pracy, nacisnąć na przycisk na czujniku temperatury zewnętrznej. Po 5 minutach następuje automatyczne wyjście z trybu.

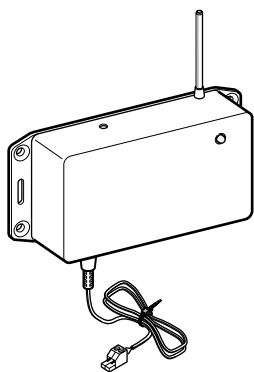
4 Zamontować czujnik przy pomocy dostarczonych śrub i kołków



Установка датчика наружной температуры

Для установки датчика наружной температуры выполнить следующие операции :

1 Настройка радиопередачи беспроводного датчика наружной температуры и радиопередатчика - Ед. поставки AD252



C002449-B

Каждый датчик наружной температуры имеет уникальный идентификационный номер, который позволяет радиопередатчику распознавать его. Идентификационный номер передается радиопередатчику во время настройки радиопередачи.



См. инструкцию по монтажу для радиопередатчика.

2 Выбрать место для установки датчика наружной температуры

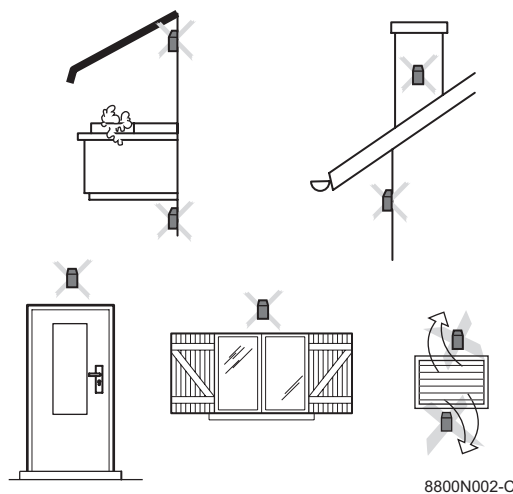
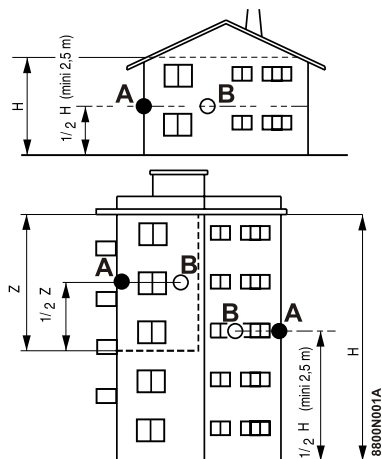
Важно выбрать место, которое позволило бы датчику правильно и эффективно измерять внешние условия.

■ Рекомендуемые места для установки :

- на наружной стене отапливаемой зоны, если возможно, то на северной
- на высоте, равной половине высоты отапливаемой зоны
- под воздействием метеорологических изменений
- защищенное от прямого солнечного излучения
- легкодоступное

■ Нерекондуемые места для установки

- закрытый элементами здания (балконом, крышей,...)
- около постороннего источника тепла (солнце, дымовая труба, вентиляционная решетка,...)



8800N002-C

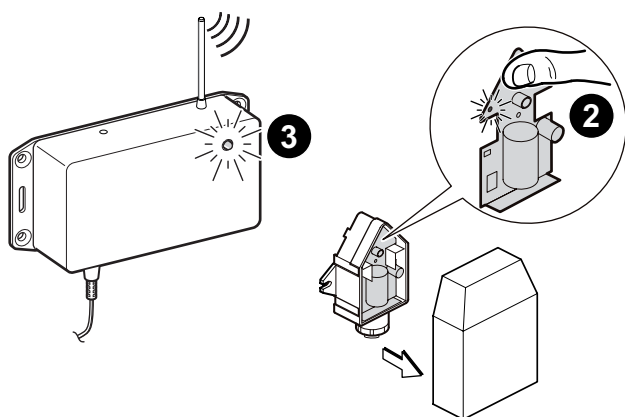
A : Рекомендуемое место для установки на углу здания

B : Возможное место установки

H : Жилая высота, контролируемая датчиком

Z : Жилая зона, контролируемая датчиком

3 Проверить уровень приема радиосигнала



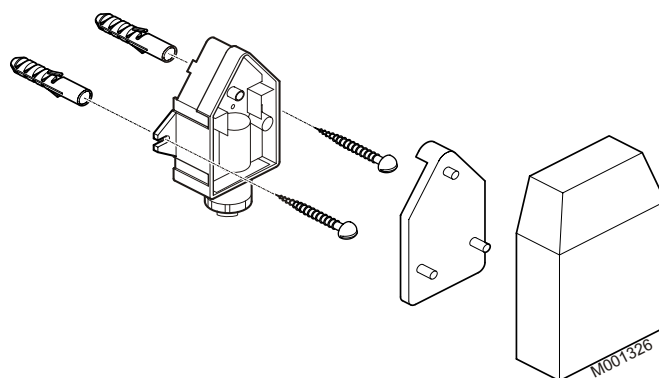
C002450-A

! Проблемы с радиоприемом могут возникнуть в зависимости от строительных материалов дома (толщина стен или перекрытий, тип используемых материалов).

После того, как место для установки датчика наружной температуры выбрано, необходимо проверить уровень радиосигнала между датчиком и радиопередатчиком :

1. Проверить, что теплогенератор включен.
2. Перейти на место, выбранное для установки датчика. Нажать на кнопку датчика наружной температуры.
3. Проверить, что световой индикатор радиопередатчика мигает через каждые 3 с. В противном случае уровень радиосигнала будет слабым. Выбрать другое место для установки датчика и заново начать тест.
4. Чтобы выйти из этого режима нажать на кнопку датчика наружной температуры. Через 5 минут будет автоматический выход из данного режима работы.

4 Установить датчик при помощи поставляемых шурупов и дюбелей





DDTH - 57, rue de la Gare
F - 67580 MERTZWILLER

AD051-AB

23/06/2011



EBV 0451129463-1128